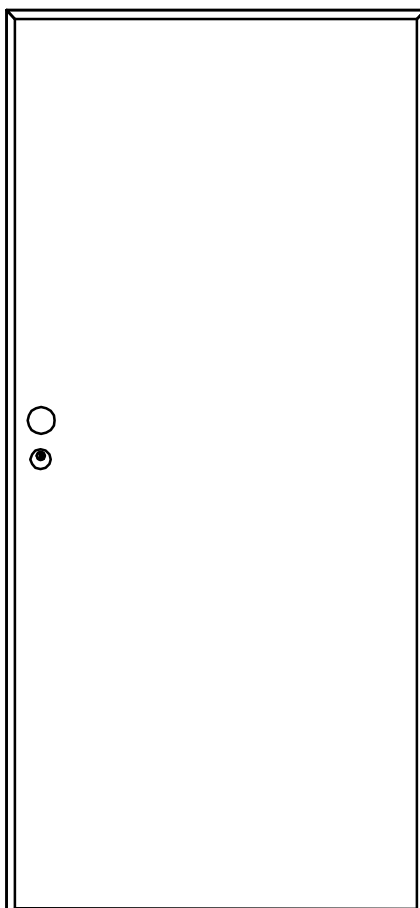


PORTA SEGURANÇA

START / MAX

---



## PORTA SEGURANÇA START / MAX

As *Portas Segurança Portrisa* resultam de pesquisas desenvolvidas e da tecnologia empregue. Estas portas são capazes de resistir às mais sofisticadas tentativas de arrombamento sem que a qualidade e a estética tenham sido esquecidas.

**CERTIFICAÇÃO:** Nível 3 de segurança, atenuação acústica 41dB (opcional) e isolamento térmico 1,6 W/(m<sup>2</sup>·K) (opcional).

### FOLHA DE PORTA

#### Estrutura

Constituídas por uma estrutura de aço eletrozincado, com chapa no exterior, reforçada com ómeegas verticais, formando assim uma estrutura sólida. A estrutura das portas é especialmente fortalecida na zona da fechadura, dobradiças e pontos de fecho.

#### Gama Start

Chapa exterior reforçada por 3 ómeegas interiores.

Pontos de fecho: 12

4+1 trinco na fechadura

1 tranca superior frontal

1 tranca inferior frontal

1 limitador de abertura

4 pernos anti-arrombamento (lado da dobradiça)

#### Gama Max

Chapa exterior reforçada por 5 ómeegas interiores.

Pontos de fecho: 14

4+1 trinco na fechadura

2 trancas superiores frontais

2 trancas inferiores frontais

1 limitador de abertura

4 pernos anti-arrombamento (lado da dobradiça)

#### Carnatura

Maquinado em chapa 0,6mm

Cores: Faia, Castanho, Cinzento, Branco.

Opção: Aço inox e cores catálogo RAL

#### Detalhes

*Euro:* Bite de madeira (Carnatura metálica fixa painel externo e bite de madeira fixa o painel interno)

*Euro 2:* Carnatura metálica integral (Carnatura fixa os dois painéis)

#### Acabamento superficial

*Folhas de madeira:* Carvalho, Faia, Cerejeira americana, Mogno, Izombé, Sucupira, Wengé, Nogueira.

*Fenólicos:* Carvalho, Mogno, Faia Vaporizada, Carvalho claro, Wengé, Cinza escuro, Nogueira, Branco.

*Lacados:* Catálogo RAL

*Decor:* Carvalho, Faia, Mogno, Sucupira, Wengé, Branco, Cinza.

### ESTRUTURA DE SUPORTE

#### Pré-aro

Material: Aço eletrozincado

Espessura: 2mm

Fixação: Chumbado ou aparafusado à parede. Permite montagem da porta após a completa execução da obra.

#### Aro

Maquinado em chapa 1,5mm.

Fixação: 8 parafusos M8x20 em suportes especiais para uma instalação fácil e com possibilidade de ajuste horizontal e vertical.

Cores: Faia, Castanho, Cinzento, Branco.

Opção: Aço inox e cores catálogo RAL

## PORTA SEGURANÇA START / MAX

### FERRAGENS

#### Fechadura

Modelo *EURO*

*Posição:* Embutida na folha da porta

*Cilindro:* Perfil europeu

*Nº de chaves:* 1 chave de obra, 1 e 5 chaves definitivas.

Modelo *MATRIX*

Chave de duplo palhetão, com troca fácil de segredo

*Nº de chaves:* 1 chave de obra e 5 chaves definitivas.

Modelo *HI-TECH*

*Posição:* Embutida na folha da porta

*Cilindro:* Perfil europeu, fechadura electrónica ou mecânica em caso de emergência

*Nº de chaves:* 1 chave de obra, 3 chaves electrónicas de aproximação e 2 mecânicas

Opções

- Leitor biométrico até 90 impressões digitais
- Dígito

Modelo *TRIEL*

*Posição:* Embutida na folha da porta

*Cilindro:* Perfil europeu, fechadura com trinco eléctrico.

*Nº de chaves:* Chave de obra e 5 chaves definitivas.

#### Complementos de fecho

Limitador de abertura

Afinador de trinco

Pernos anti-arrombamento

#### Puxadores

*Material:* Alumínio

*Cor:* Bronze, Cromado (mate):

Opção

*Puxadores tubulares em inox* Ø25mm

*Tamanhos disponíveis:* 400 e 1050mm

#### Dobradiças

*Estrutura:* Assente sobre esfera passível de afinação

*Material:* Aço com 6 mm

*Fiel:* Varão em aço Ø14mm com esferas na extremidade

*Ligações:* Parafusos (aro) e Soldadura (estrutura)

*Capas para dobradiças:* Cinzento, Faia, Carvalho, Dourado, Branco

#### Proteção contra o vento

Corta-vento automático

Soleira fixa em alumínio (opção)

#### Microvisor

PORTA SEGURANÇA

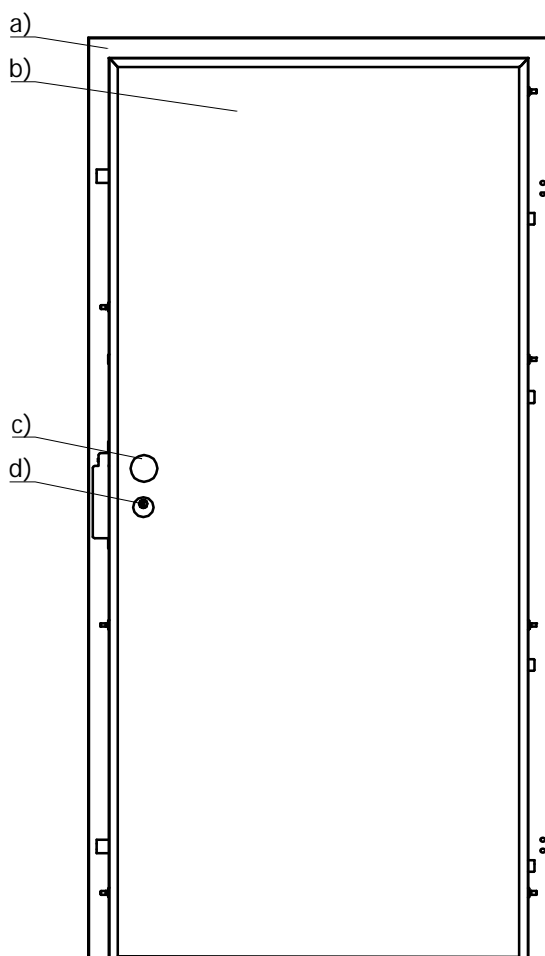
START / MAX

**ESQUEMA TÉCNICO**

**Lado exterior**

Vista frontal

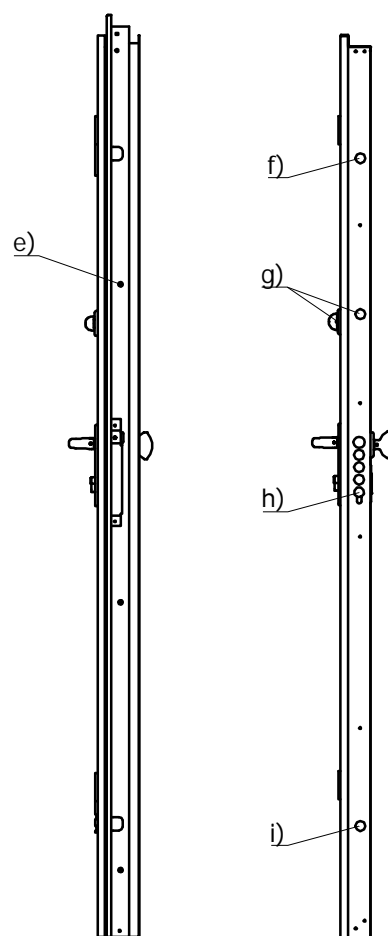
Com aro



Perfil lateral

Com aro

Sem aro



Vista superior



- a) - Aro (interno)
- b) - Folha da porta
- c) - Puxador
- d) - Escudete
- e) - Furação para fixação do pré-aro

- f) - Ponto de fecho superior
- g) - Limitador de abertura
- h) - Fechadura
- i) - Ponto de fecho inferior

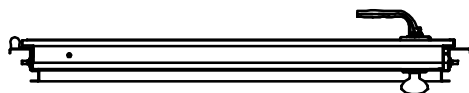
PORTA SEGURANÇA

START / MAX

**ESQUEMA TÉCNICO**

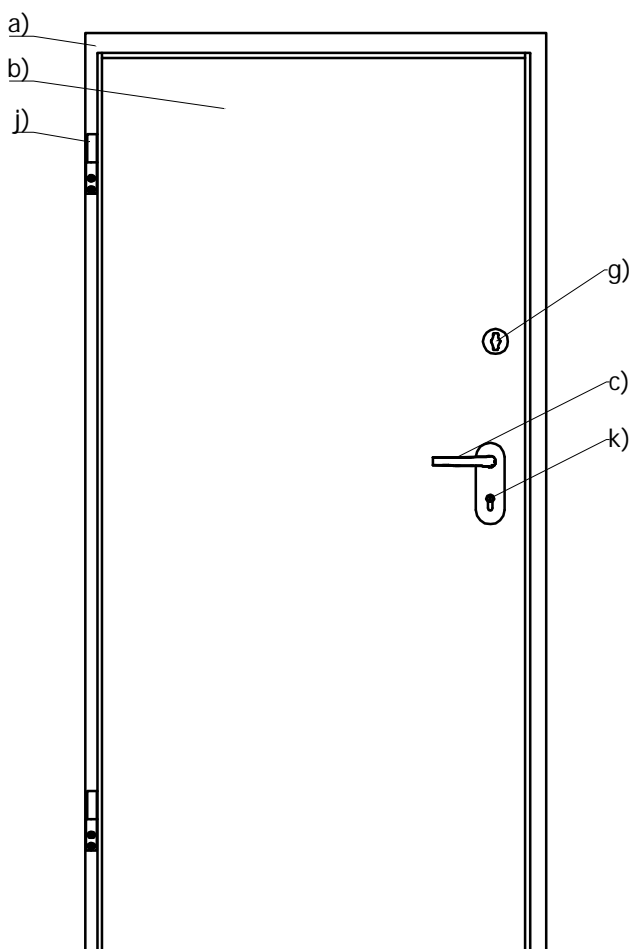
**Lado interior**

Vista inferior



Vista frontal

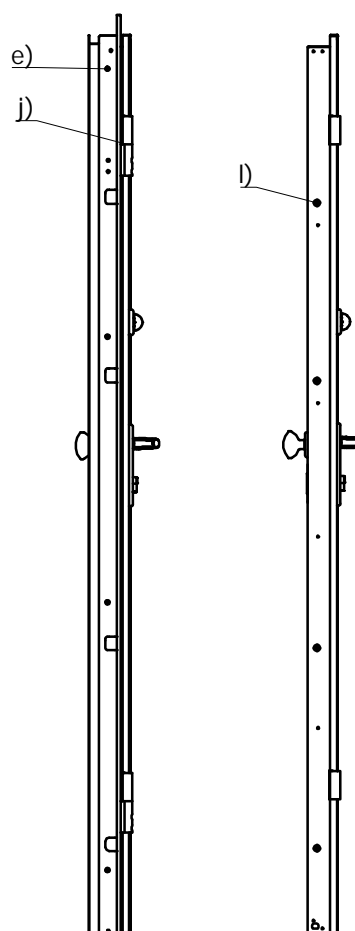
Com aro



Perfil lateral

Com aro

Sem aro



- a) - Aro (externo)
- b) - Folha da porta
- c) - Puxador
- e) - Furação para fixação do pré-aro
- g) - Limitador de abertura

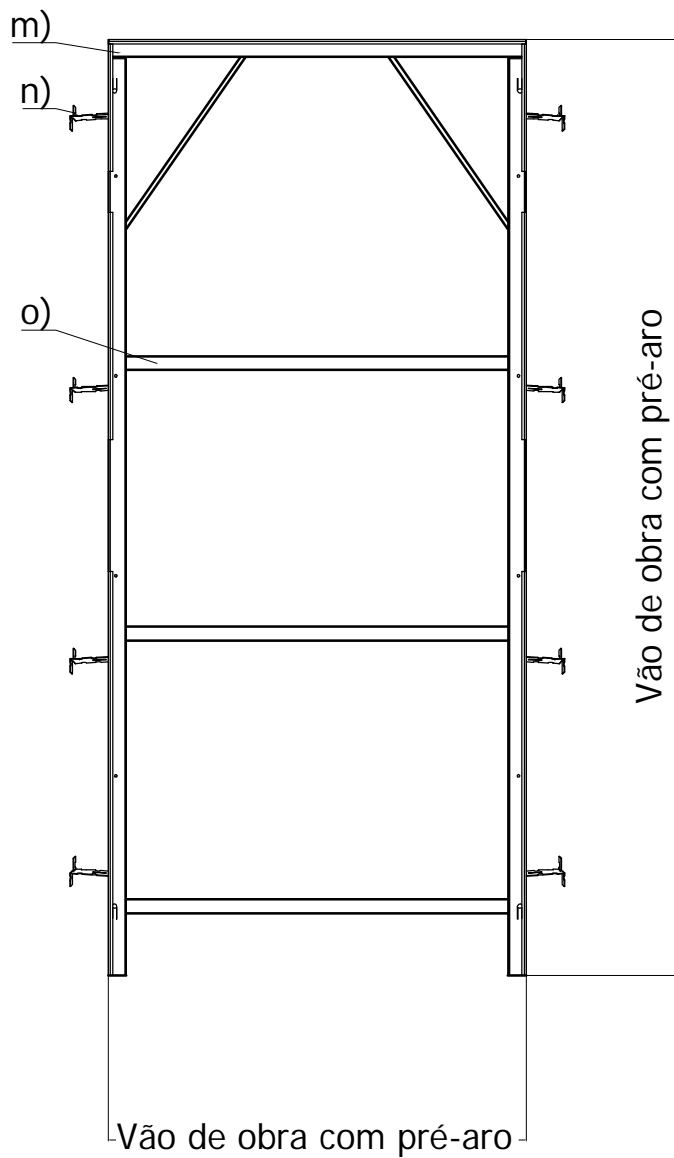
- j) - Dobradiça
- k) - Cilindro
- l) - Perno anti-arrombamento

PORTA SEGURANÇA  
START / MAX

**ESQUEMA TÉCNICO**

**Pré-aro**

Vista frontal  
Com distanciadores



Perfil lateral



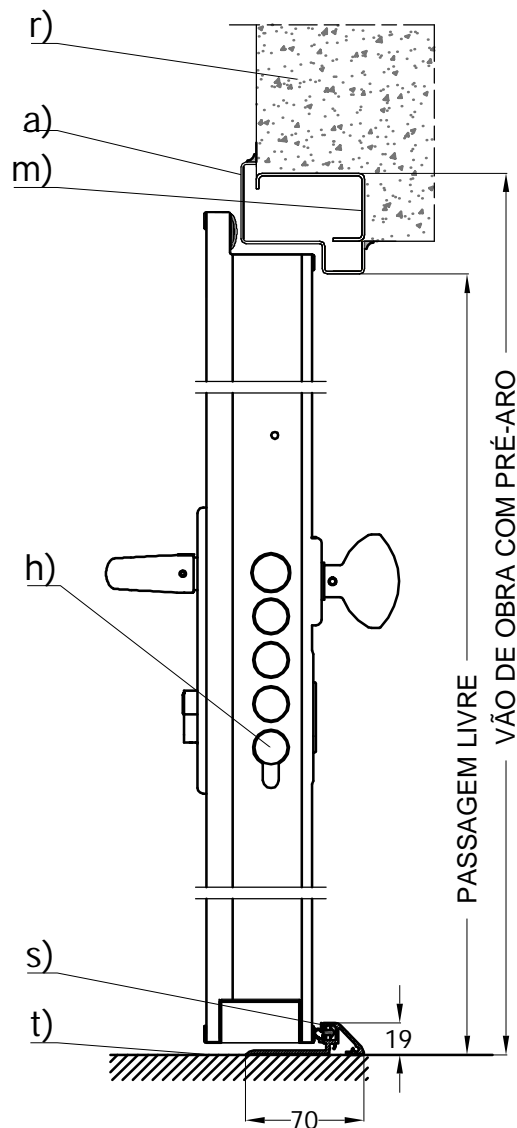
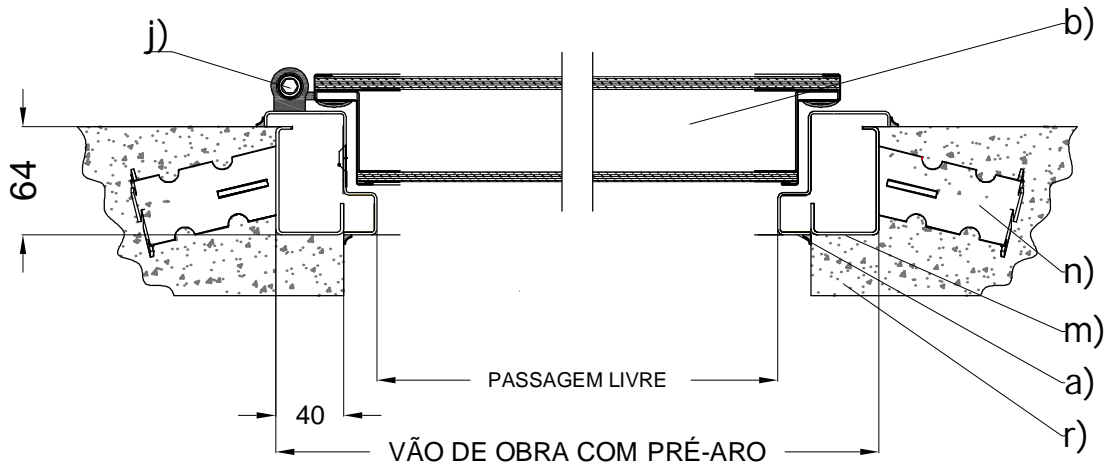
- m) - Pré-aro
- n) - Garra aberta para fixação
- o) - Distanciadores (removíveis)
- p) - Furação para fixação à parede
- q) - Garra fechada

PORTA SEGURANÇA

START / MAX

ESQUEMA TÉCNICO

Pormenores



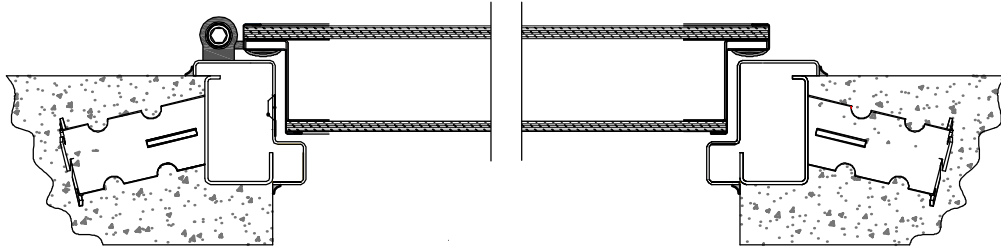
Dimensões	
Passagem Livre	Vão de Obra com pré aro
800 x 2000 / 2040 / 2100	920 x 2060 / 2100 / 2160
850 x 2000 / 2040 / 2100	970 x 2060 / 2100 / 2160
900 x 2000 / 2040 / 2100	1020 x 2060 / 2100 / 2160

- a) - Aro
- b) - Folha da porta
- h) - Fechadura
- j) - Dobradiça
- m) - Pré-aro
- n) - Garra aberta para fixação
- r) - Parede
- s) - Soleira
- t) - Chão

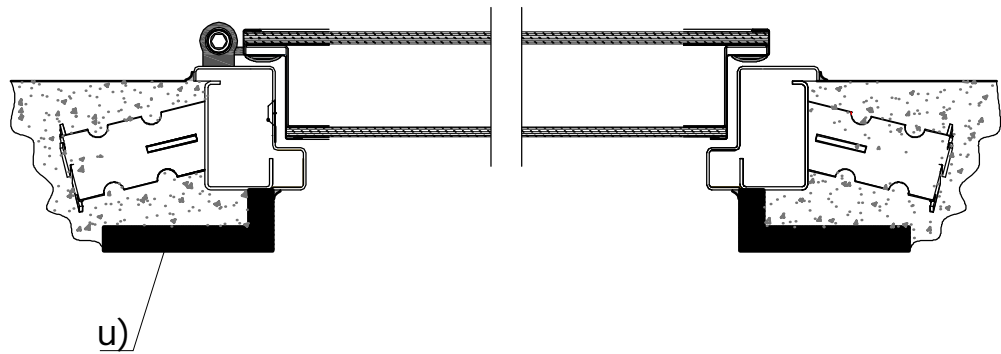
PORTA SEGURANÇA  
START / MAX

**ESQUEMA TÉCNICO**  
**Sugestões de montagem**

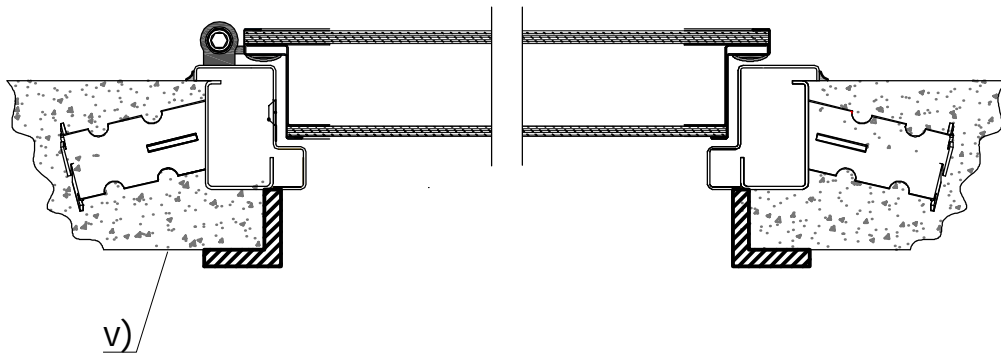
Montagem com acabamento em estuque



Montagem com acabamento em pedra



Montagem com acabamento em madeira



u) - Acabamento em pedra  
v) - Acabamento em madeira