



## **Instruções de instalação e manutenção para pavimento AKUA RIGID®**

### **AVISO**

Antes da instalação, certifique-se que o produto que recebeu corresponde ao pedido quanto ao modelo e cor. Se tiver alguma dúvida não instale o pavimento e contacte o seu fornecedor. O representante da marca AKUA RIGID® não será responsabilizado por quaisquer custos relativamente à instalação do produto incorreto ou insatisfatório.

### **CLIMATIZAÇÃO**

A climatização do produto é um procedimento essencial para a instalação do pavimento AKUA RIGID®. Coloque as caixas, fechadas, no compartimento onde o pretende instalar pelo menos 48 horas antes. Mantenha sempre as caixas numa superfície lisa e nivelada; nunca as deixe pousadas de lado ou na vertical. A temperatura durante a aplicação deve ser próxima da temperatura média que irá manter no espaço.

### **FERRAMENTAS E MATERIAIS RECOMENDADOS**

- Óculos de segurança
- Fita métrica
- Esquadro e lápis
- X-ato
- Serra de disco
- Martelo
- 1/3 de régua de pavimento AKUA RIGID®
- Alavanca
- Espaçadores
- Linha de giz

### **PISOS ADMITIDOS**

O pavimento AKUA RIGID® pode ser instalado em diversos pisos, desde que os suportes sejam rígidos, uma vez que caso sejam demasiado flácidos pode resultar numa má instalação.

Todas as carpetes e telas devem ser removidos. Tenha a certeza que a superfície está limpa, seca, lisa e nivelada.

### **PISOS DE CIMENTO**

Os pisos em cimento devem ser inspecionados antes da instalação e se não corresponderem aos requisitos necessários, o material não deve ser aplicado. Os pisos em cimento devem ser curados 60 dias antes da instalação do pavimento e devem ser testados relativamente à humidade. A humidade do piso em cimento não deve exceder os 2,1% (referencia CM) e a humidade relativa não deve exceder os 70%. Em pisos à base de sulfato de cálcio, a humidade deve ser inferior a 0,5%. Nos espaços com piso radiante a humidade máxima admitida é de 1,8% e 0,3% respetivamente.

### **PISOS DE MADEIRA**

Os pisos de madeira devem estar secos, ter um mínimo de espessura de 19 mm, sendo que em contraplacado ou OSB podem ter no mínimo 18 mm, qualquer deles com um acabamento suave e liso.

### **PAVIMENTOS EXISTENTES**

Quando instalar AKUA RIGID® sobre pavimentos existentes, assegure-se que estes estão em boas condições estruturais, nivelados, rígidos e secos. O pavimento pode ser instalado sobre uma camada de vinílico não almofadado. Se o pavimento for cerâmico, este deve ser limpo usando um produto apropriado para remover a cera ou outra contaminação, enxaguado com água limpa e aguardar que este fique seco.

### **PISOS EM GESSO**

O pavimento AKUA RIGID® pode ser instalado em substratos de gesso quando estes estão bem instalados sobre um piso seco, sólido, liso e nivelado.

### **MÁRMORE, PAVIMENTO EM PEDRA OU CERÂMICA**

Use uma solução para remover a gordura e/ou sujidade da superfície. Preencha as áreas mais baixas, fissuras e juntas que poderão marcar o pavimento novo.

### **PISOS AQUECIDOS**

Pode instalar o pavimento sobre pisos com aquecimento radiante embutido, desde que hidráulico e que a temperatura nunca exceda os 29° C. O piso radiante deve estar operacional três (3) semanas antes da instalação do pavimento. A temperatura do sistema deve manter-se nos 18° C, 48 horas antes e durante a aplicação. Uma vez aplicado, o calor deve aumentar gradualmente e suavemente até atingir a temperatura desejada. Não use pisos radiantes que exponham o produto a um choque térmico, nem pisos elétricos. A área instalada não deve estar

sobre zonas aquecidas e não aquecidas, a não ser que estas estejam separadas por juntas de dilatação. Tome atenção que tapetes ou carpetes podem acidentalmente agir como isolantes e aumentar a temperatura para mais do que os 29° C tolerados.

## **PREPARAÇÃO DO PISO**

- Temperatura do compartimento deve ser mantida com temperatura amena, idealmente próxima da temperatura média que irá manter no espaço.
- O piso deve estar completamente limpo. Sem restos de tinta, verniz, cera, óleo, solventes e outros agentes externos. Qualquer resíduo de adesivos ou colas de instalações anteriores deve ser totalmente removido.
- Quaisquer folgas no piso devem ser corrigidas.
- Pontos elevados devem ser retificados e pontos baixos devem ser preenchidos com material indicado para assegurar que o substrato fique liso.
- Todas as linhas de junção, juntas de dilatação e buracos devem ser nivelados com a restante superfície para evitar que danifique/deforme o pavimento ou que comprometa o conforto acústico.

## **CORREÇÕES E NIVELAMENTO**

Certifique-se que o piso é totalmente nivelado, que todas as fendas, buracos e desníveis estão preenchidos e regularizados, bem como todas as saliências devem ser eliminadas. O desnível máximo admissível é de 2mm/m.

## **ANTES DA INSTALAÇÃO**

- As caixas de AKUA RIGID® devem estar armazenadas sempre na horizontal.
- Proteja os cantos do cartão de quaisquer danos.
- Instale as ilhas (ex: ilha de cozinha) antes da instalação do pavimento e não sobre o pavimento.
- Inspeccione todas as réguas para detetar quaisquer defeitos e danos antes de instalar o material. Não instale réguas danificadas. O representante da marca não irá assumir quaisquer responsabilidades sobre queixas de pavimento instalado com defeitos. Durante a instalação, verifique as ranhuras do piso para remover detritos soltos que possam estar nas mesmas e para promover uma aplicação mais fiável.
- Tenha a certeza que o produto dentro das caixas é o pretendido e, quando estiver a instalar, abra várias caixas ao mesmo tempo e misture as réguas. Irá resultar num acabamento final melhor.
- A temperatura do compartimento deve ser, no mínimo, 18° C durante as 48 horas antes e durante a instalação.
- Remova todos os perfis e rodapés existentes.
- Ajuste as molduras de portas à espessura do pavimento, de forma que não constituam obstáculo a qualquer oscilação dimensional.
- O AKUA RIGID® é um pavimento flutuante que não deve ser fixo ao chão.
- O pavimento AKUA RIGID® deve ser instalado somente em ambientes interiores.

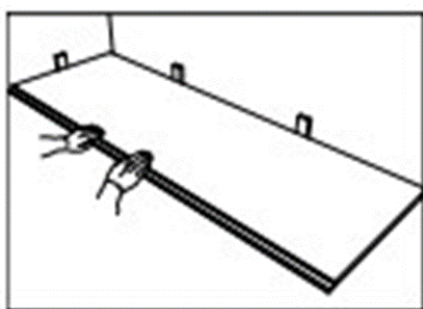
- Escolha a direção para a qual pretende instalar o pavimento. Recomenda-se que instale paralelamente à parede mais longa.
- Cuidadosamente meça o compartimento para determinar a largura da última fila a instalar. Se for inferior a 50mm, excluindo o encaixe, deve retirar o tamanho correspondente à primeira fila.
- Um mínimo de 10mm como espaço de expansão deve ser deixado à volta do compartimento e de todos os obstáculos verticais.
- Em divisões sem forte incidência de luz solar direta, é possível instalar o piso sem juntas de dilatação em áreas até 200 m<sup>2</sup> (desde que em extensões não superiores a 15m em qualquer direção). Para áreas maiores, salas e áreas assimétricas devem ser previstos espaços extras de expansão (juntas de dilatação). Se previstas estruturas pesadas ou instaladas permanentemente que possam comprometer o livre movimento da instalação flutuante, o piso deve contornar estes elementos, assegurando também uma junta de expansão periférica.

### INSTALAÇÃO COMERCIAL

O pavimento AKUA RIGID® pode ser instalado em instalações comerciais de tráfego reduzido ou moderado. O representante da marca não irá assumir quaisquer responsabilidades sobre desgaste prematuro de pavimento exposto a utilização comercial de tráfego intenso.

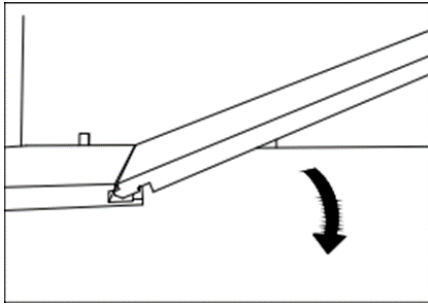
### INSTALAÇÃO

1. Não aplique qualquer tela ou corticite sob o pavimento AKUA RIGID®. Este pavimento já incorpora uma tela acústica. Se o piso tiver alguma alcatifa ou tela, deve ser removida.
2. Deixe espaçamentos de 10mm entre o pavimento e a parede. Coloque sempre um espaçador para garantir esta distância.
3. Comece pelo lado esquerdo da parede inicial e vá pousando régua em direção ao lado direito. O lado de encaixe fêmea deve estar encostado à parede inicial (fig. 1).



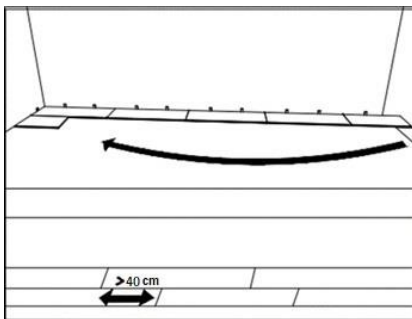
(fig. 1)

4. As régua da primeira fila ficam juntas quando ligar o lado fêmea com o lado macho, encaixando-as com um ângulo baixo. Pouse lentamente a régua até ficarem lisas e as juntas se encaixarem totalmente, assegurando que as régua estão perfeitamente colocadas. Instale as restantes régua até completar a primeira fila (fig. 2).



(fig. 2)

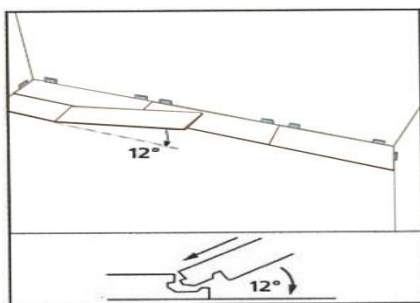
5. A última régua na primeira fila vai necessitar de um corte para acertar com o espaço que falta. Meça a distância que precisa até a parede e retire cerca de 10 mm para permitir expansão. Se esta distância for inferior a 40 cm, a primeira régua da fila deve ser cortada. A primeira e última régua devem ter, pelo menos 40 cm de comprimento cada uma. As régua são cortadas usando uma serra de disco circular ou x-ato profissional afiado e um esquadro (fig. 3).



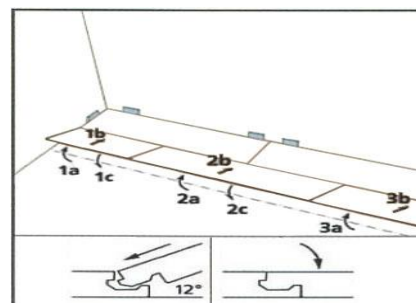
(fig. 3)

6. A sobra restante do corte na última régua da primeira fila pode servir como primeira régua da fila seguinte se tiver mais de 40 cm de comprimento. Mantenha o processo para as restantes filas.
7. Encoste o lado mais comprido da régua na primeira fila e deixe um espaçamento de 10 mm para a parede.
8. Instale a segunda peça da segunda fila, encaixando o topo na peça aplicada anteriormente. Continue a instalar régua na segunda fila com o mesmo procedimento (fig. 4).

Para encaixar a segunda fila na primeira, levante esta e gentilmente empurre sequencialmente as peças até estas se encaixarem na primeira fila. Verifique se as duas primeiras filas estão direitas e à esquadria uma vez que podem afetar toda a restante instalação (fig. 5).

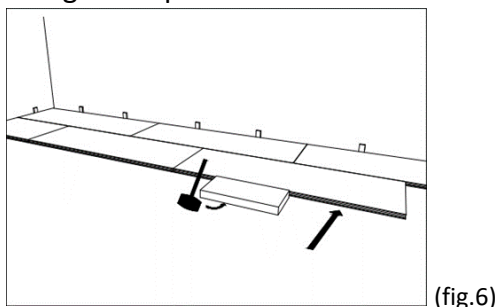


(fig. 4)

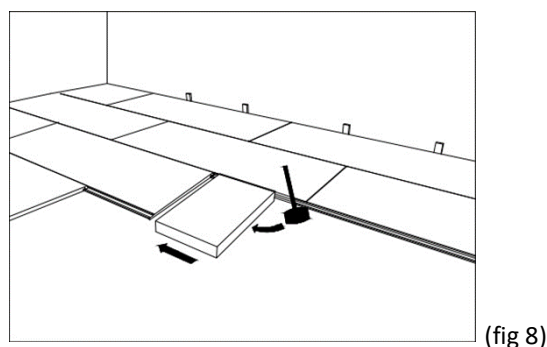
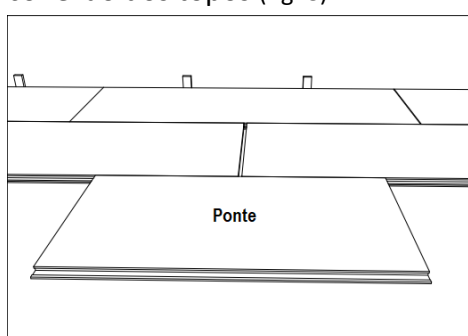


(fig. 5)

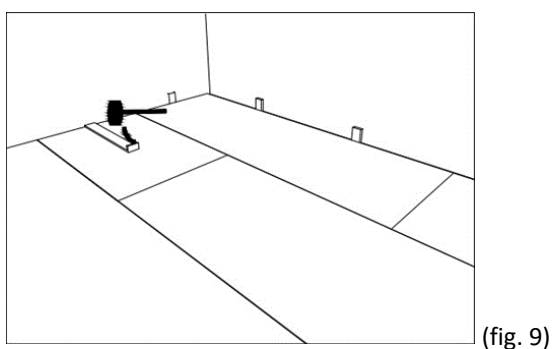
9. Pode usar um martelo sobre um batente (um pedaço de pavimento), para auxiliar e assegurar o perfeito encaixe lateral das régulas do pavimento (fig. 6).



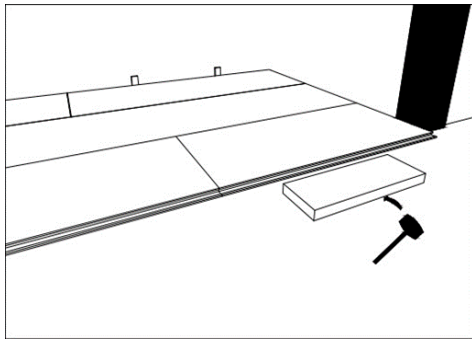
10. Use também um pedaço do pavimento para trabalhar como ponte (fig. 7) para auxiliar a conexão dos topos (fig. 8).



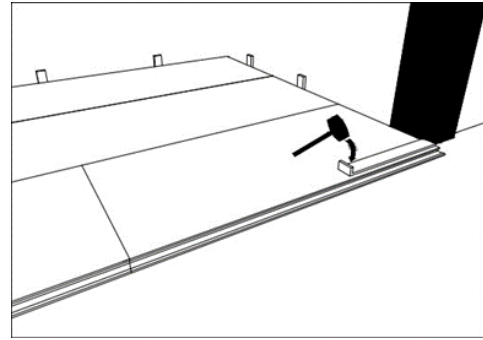
11. Continue a colocar o pavimento, da esquerda para a direita. Mantenha sempre, pelo menos, 10 mm em torno de todas as paredes e obstáculos verticais. Use o martelo e uma alavanca para puxar e encaixar a peça final na fila. Insira o espaçador no final da linha. Continue a instalação para a linha final (fig. 9).



12. Assegure-se que há espaço inferior sob os batentes das portas para permitir que as régulas do pavimento deslizem livremente. Pressione o encaixe longitudinal da régua com o martelo e o batente (fig. 10). Use o martelo e puxe a alavanca para fixar a extremidade curta da régua (fig. 11).



(fig. 10)



(fig. 11)

13. Na mesmo compartimento/divisão, a cada 15 m (máximo) em qualquer direção, devem ser asseguradas juntas de dilatação.

### FINALIZAR A INSTALAÇÃO

- Após a instalação de todas as régua, retire os espaçadores do perímetro do compartimento.
- Aplique os perfis de transição e/ou desnível recomendados.
- Coloque os rodapés. A espessura do rodapé deve ser suficiente para cobrir os 10 mm de espaçamento e este tem de ser fixo à parede e não ao pavimento.
- Em compartimentos sem rodapés (ex: wc, cozinhas) deverá aplicar perfis de remate colados á parede evitando que qualquer derrame de água/líquido possa passar para a parte inferior do pavimento, mas que permitam a oscilação dimensional deste.

### IMPORTANTE

- Use contraplacado ou outro material rígido para cobrir o pavimento quando estiver a movimentar mobiliário pesado ou utensílios.
- Use protetores almofadados na base do mobiliário e das cadeiras.
- Móveis pesados colocados nos locais de encaixe do pavimento podem danificar o produto e evitam que este expanda e contraia livremente, causando deformação ou desencaixe das régua.
- Não pregue o pavimento AKUA RIGID® ao chão.
- O pavimento AKUA RIGID® só deve ser instalado em ambientes interiores.
- O pavimento AKUA RIGID® é garantido somente como revestimento de piso.
- O pavimento AKUA RIGID® é garantido somente quando aplicado em piso seco e desde que este assim se mantenha. Se aplicado ou mantido diretamente sobre pisos húmidos haverá forte probabilidade de provocar um ambiente com mofos e maus cheiros que o pavimento AKUA RIGID® não irá resolver. Nestas situações, ou se ocorrer uma inundação ou outra que implique que água possa permanecer debaixo do pavimento, este deve ser

removido e deixar secar o piso até que possa ser novamente aplicado. Água debaixo do pavimento implicará uma temperatura mais baixa na sua face inferior relativamente à face superior, resultando eventualmente numa deformação do material por choque térmico, não abrangida pela garantia.

- A temperatura após a instalação deve ser mantida entre os 10°C – 45°C, e a humidade relativa deve manter-se entre os 40% e os 70%.
- A luz solar intensa e direta pode causar expansão térmica. Devem ser acauteladas medidas de sombreamento adequadas para evitar sobreaquecimento (ex: cortinas).
- Para limpeza do pavimento AKUA RIGID®, não utilize produtos abrasivos ou detergentes químicos. Utilize apenas produtos com Ph neutro.

## **DEVERES DO CLIENTE**

Para manter a cobertura da garantia e assegurar um rápido e acessível serviço, o cliente deve ser responsável pelo seguinte:

- Manter cinco (5) régua de pavimento AKUA RIGID® após completar a instalação.
- Manter e ser capaz de providenciar os recibos e faturas originais para provar a compra, assim como a data de instalação do produto.
- Instalar o pavimento de acordo com o manual de instruções e recomendações mencionado neste documento.
- Manter uma lista dos produtos que usou para limpar o pavimento.

## **RECLAMAÇÕES:**

As reclamações são exclusivamente para defeitos de produção do material. As reclamações não podem incidir sobre material em que qualquer falha do produto é visível que resulta de má utilização, que foi maquinado e/ou alterado. As reclamações nunca se aplicam ao uso não autorizado, à instalação, limpeza ou manutenção incorrecta do material. O vendedor oferecerá novo material apenas para substituir os produtos defeituosos e não será responsável por outros custos relacionados, como custos de instalação, transporte e entrega, ou tempo e mão de obra.